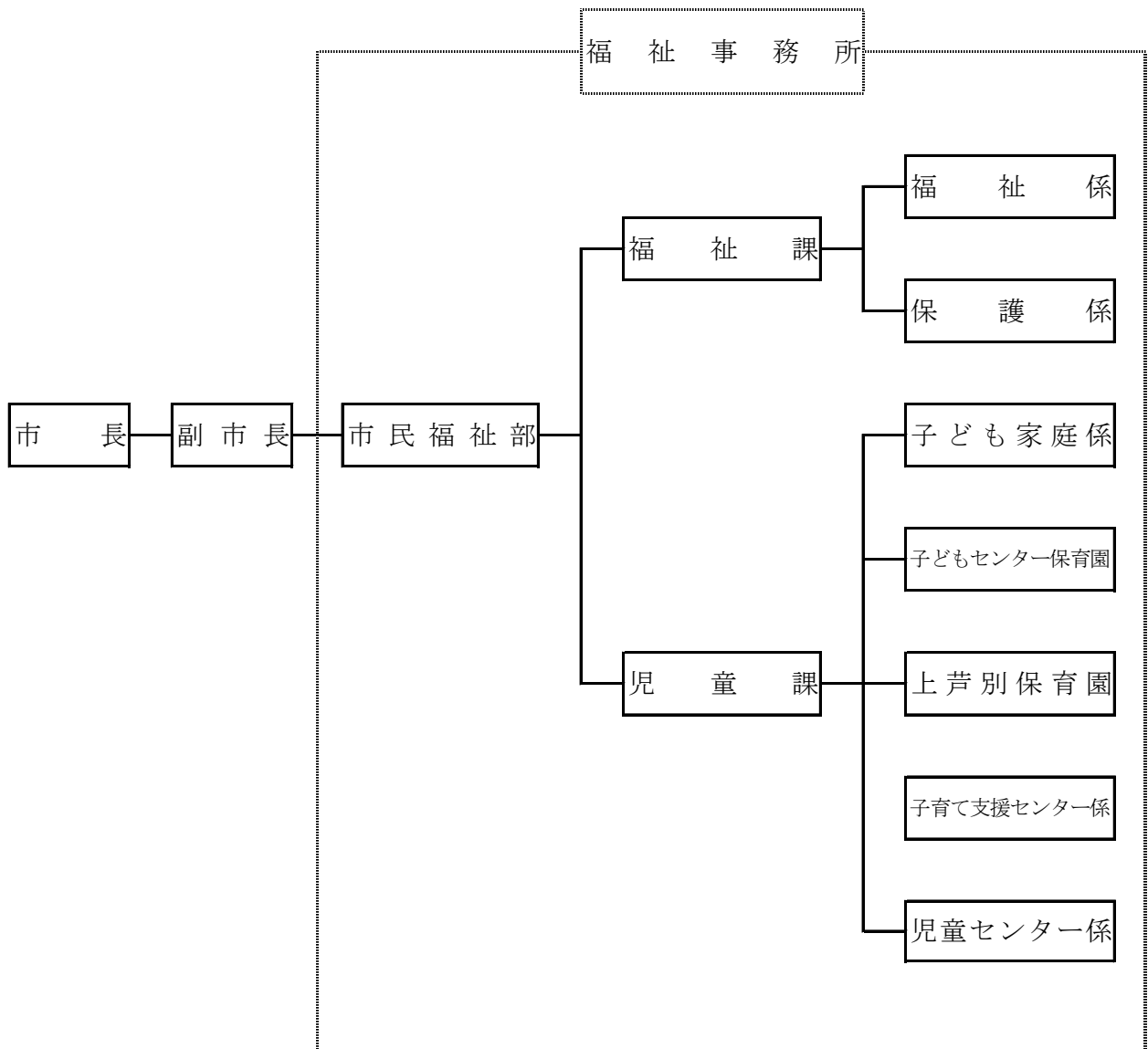


第 1 章 福祉総務

1 市内部機構図（本書関係分）



2 民生委員推薦会

民生委員法及び民生委員法施行令に基づき、芦別市民生委員推薦会を設置し、北海道に民生委員を推薦する。

- (1) 委 嘱 者 市長（民生委員法第 8 条第 2 項）
- (2) 委員定数 14 人以内
 - ア 市議会議員 2 人以内
 - イ 民生委員 2 人以内
 - ウ 社会福祉事業の実施に関係のある者 2 人以内
 - エ 市の区域を単位とする社会福祉関係団体の代表者 2 人以内
 - オ 教育に関係のある者 2 人以内
 - カ 関係行政機関の職員 2 人以内
 - キ 学識経験のある者 2 人以内
- (3) 任 期 3 年（ただし、補欠委員は、前任者の残任期間）

3 民生委員

- (1) 推 薦 民生委員推薦会→市経由→道（北海道社会福祉審議会が民生委員の推薦に当たり、意見を具申する。）→厚生労働省
- (2) 委 嘱 者 厚生労働大臣（民生委員法第 5 条第 1 項）
- (3) 委員定数 66 人（うち主任児童委員 8 人）
- (4) 任 期 3 年（ただし、補欠委員は、前任者の残任期間）
- (5) 兼 任 等
 - ア 児童福祉法第 16 条第 2 項の規定により民生委員は、児童委員に充てられたものとする。
 - イ 厚生労働大臣は、児童委員のうちから、主任児童委員（民生委員の職務を行わず、児童に関する事を専門的に行う者）を指名する。
- (6) 道負担金 民生委員、法定単位民生委員協議会及び民生委員の指導訓練に関する費用
- (7) 民生委員定数及び道負担金

（単位：人、千円）

区 分	17 年度	18 年度	19 年度	20 年度	21 年度
民生委員定数	66	66	66	66	66
道 負 担 金	4,681	4,667	4,667	4,667	4,667

4 芦別市民生委員児童委員協議会交付金

民生委員児童委員の行う各種活動を助長し、地域福祉の推進を図るため、芦別市民生委員児童委員協議会に対して、その運営に要する経費の一部を交付する。

実施主体 市（市単独）

対 象 芦別市民生委員児童委員協議会

交付状況

（単位：千円）

区 分	17年度	18年度	19年度	20年度	21年度
支 出 額	1,927	1,927	1,536	1,536	1,536

5 芦別市社会福祉協議会補助金

社会福祉事業に関する調査、研究、総合的企画及び実施、連絡調整及び助成、普及、宣伝を行うことを目的とする社会福祉法人芦別市社会福祉協議会の安定的で健全な運営に資するため、運営事務費（人件費含む）、事業費を補助する。

実施主体 市（市単独）

対 象 社会福祉法人芦別市社会福祉協議会

補助状況

（単位：円）

区 分	17年度	18年度	19年度	20年度	21年度
運 営 事 務 費	28,157,242	28,711,883	27,188,381	27,370,934	27,488,975

6 社会福祉施設の現状（市内）

区分	施設種別	設置主体	経営主体	施設名	所在地	入所員	設立年月日	許可年月日
老人福祉施設	特別養護老人ホーム	社会福祉法人	社会福祉法人	芦別慈恵園	旭町28	90	S45. 2. 1	S45. 2. 1
	特別養護老人ホーム	社会福祉法人	社会福祉法人	芦別慈恵園かざぐるま	北4条西2丁目12	16	H19. 9. 1	H19. 8. 31
	ケアハウス	社会福祉法人	社会福祉法人	ケアハウスあしべつ	本町1065-27	50	H18. 4. 24	—
	老人福祉センター	市	市	芦別市老人福祉センター	北1条東1丁目8	—	S54. 4. 1	—
	老人デイサービスセンター	市	市	芦別市老人デイサービスセンター	本町14	15	H 9. 11. 1	—
	市	社会福祉法人	社会福祉法人	芦別慈恵園デイサービスセンター	旭町28	20	H14. 4. 1	H14. 3. 4
	市	市	市	もみじの家	旭町28	6	H12. 8. 1	—
	認知症高齢者グループホーム	医療法人	医療法人	グループホームあさひ	旭町60-1	18	H14. 11.	—
	地域包括支援センター	市	市	芦別市地域包括支援センター	本町14	—	H18. 4. 1	—
	介護老人保健施設	市	市	芦別市介護老人保健施設（すばる）	本町14	80	H 9. 10. 31	H 9. 10. 31
障がい者（児）福祉施設	児童デイサービスセンター	市	市	芦別市児童デイサービスセンター（さくらんぼハウス）	本町28	20	H 3. 4. 1	H 3. 4. 1
	自立訓練	社会福祉法人	社会福祉法人	愛和福祉会 大地	新城町889	20	H21. 4. 1	—
	授産施設	市	市	愛和福祉会 星の広場	北5条西2丁目	40	H18. 9. 1	—
	知的障がい者グループホーム・ケアホーム	市	市	ふたば荘	北1条東1丁目2-19	6	H 1. 12. 1	—
	市	市	市	セカンドフタバ	南1条西1丁目1-18	6	H 5. 4. 1	—
	市	市	市	パークフタバ	北6条西4丁目8-2	4	H 8. 6. 1	—
	市	市	市	ステップハウス	北6条西3丁目13-6	4	H11. 10. 1	—
	市	市	市	アルファ1	北6条西3丁目11-47	2	H16. 2. 1	—
	市	市	市	アルファ2	北6条西3丁目11-47	2	H16. 2. 1	—
	市	市	市	ひまわり	北6条西3丁目8-47	2	H17. 5. 1	—
市	市	市	ひまわり2	北6条西3丁目8-47	2	H17. 5. 1	—	

区分	施設種別	設置主体	経営主体	施設名	所在地	入所員	設立年月日	許可年月日
障がい者（児）福祉施設	知的障がい者グループホーム・ケアホーム	社会福祉法人	社会福祉法人	ホップ	北6条西3丁目11-49	2	H17.12.1	-
	〃	〃	〃	パーク2	北6条西3丁目11-47	2	H17.12.1	-
	〃	〃	〃	すみれ1	北6条西3丁目12	3	H21.4.1	-
	〃	〃	〃	すみれ2	北6条西3丁目12	3	H21.4.1	-
	〃			たんぼぼ1	北5条西2丁目8-1	3	H21.4.1	-
	〃	〃	〃	たんぼぼ2	北5条西2丁目8-3	3	H21.4.1	-
	〃	〃	〃	つくしんぼ1	北5条西2丁目8-1	3	H21.4.1	-
	〃	〃	〃	つくしんぼ2	北5条西2丁目8-3	3	H21.4.1	-
	〃	〃	〃	くれよん1	北6条西3丁目8	2	H21.11.1	-
	〃	〃	〃	くれよん2	北6条西3丁目8	2	H21.11.1	-
	〃	〃	〃	コスモス	北6条西3丁目8	2	H21.11.1	-
	地域活動支援センター	市	NPO法人	芦別市精神障がい者地域活動支援センター	北1条東1丁目	-	H18.10.1	-
	精神障がい者グループホーム	医療法人	医療法人	グループホームコスモス	旭町48	10	H16.10.1	-
	〃	〃	〃	グループホームあおぞら	北5条西1丁目	4	H18.10.1	-
	〃	〃	〃	グループホームすずらん	北2条東1丁目3	5	H18.10.1	-
就労継続B型	社会福祉法人	社会福祉法人	芦別白光舎	本町1065番地27	-	H18.10.1	-	
児童施設	保育所	市	市	子どもセンター保育園	本町28	110	H15.1.1	-
	〃	〃	〃	上芦別保育園	上芦別町94	60	S47.1.1	S47.1.1
その他の施設	通所授産施設	社会福祉法人	社会福祉法人	芦別白光舎	本町1065番地27	30	S42.3.10	S42.2.22
	生活館	市	市	西芦別生活館（休止中）	西芦別町87		S46.12.25	-
	〃	〃	〃	芦別市本町地区生活館	北3条西1丁目9	-	H8.5.20	-

その他の施設	市民福祉センター	〃	〃	芦別市民福祉センター	北1条東1丁目8	—	S54. 3. 1	—
	障がい者福祉センター	〃	〃	芦別市障がい者福祉センター	〃	—	H 8. 9. 1	—
	生きがいデイサービスセンター	〃	〃	生きがいデイサービスセンター	〃	19	H14. 4. 1	—
	高齢者生きがいセンター	〃	〃	芦別市高齢者生きがいセンター	旭町14	80	S55.11.22	—
	単身者向老人住宅	〃	〃	芦別市老人福祉共同住宅 静和荘	上芦別町94番地の53	20	S50.10. 1	—
	児童センター	〃	〃	児童センター	本町28	—	H15. 1. 1	—
	留守家庭児童会	〃	〃	ひばり児童会	本町28	60	H15. 1. 1	—
	〃	〃	〃	すみれ児童会	上芦別町94	25	S41. 6.19	—
	子育て支援センター	〃	〃	子育て支援センター	本町28	—	H15. 4. 1	—

7 社会福祉法人名簿（市内）

番号	法人の名称	所在地	代表者	事業	設立年月日
札 1	社会福祉法人 北海道共同募金会芦別市支会	北1条東1丁目8 福祉センター内	支会長 高瀬 敏光	共同募金 事業	道 S27. 4. 9
空 11	社会福祉法人 芦別白光舎	本町1065番地27	理事長 高橋 善樹	授産施設	S42. 2. 22
空 15	社会福祉法人 芦別慈恵園	旭町28番地	理事長 岩間 珠一	特別養護 老人ホーム	S45. 2. 1
社福 31	社会福祉法人 芦別市社会福祉協議会	北1条東1丁目8 福祉センター内	会長 町田 宏介	社協活動	S45. 1. 23
空 3	社会福祉法人 愛和福祉会	北5条西2丁目	施設長 後藤 伸吾	知的障害者 授産施設等	S60. 4. 1
空社福 65805	社会福祉法人 芦別市社会福祉事業団	本町14番地	理事長 林 政志	介護老人 保健施設	H10. 3. 31

8 ボランティアセンター運営事業補助金

ボランティアセンターを活動拠点とし、ボランティアの勧誘、登録、育成を通じてボランティア活動の促進と活性化をはかり、ボランティアによる福祉の町づくりを目的とする事業を行う社会福祉法人芦別市社会福祉協議会に対し、事業費を補助する。

実施主体 市（市単独）

対 象 社会福祉法人芦別市社会福祉協議会

補助状況 (単位：円)

区 分	17年度	18年度	19年度	20年度	21年度
支 出 額	215,277	156,352	160,000	204,257	147,887

9 行旅病人及び行旅死亡人取扱い繰替金

行旅病人、行旅死亡人の救護及び取扱いの費用を一時繰替える。(行旅病人及び行旅死亡人取扱法)

実施主体 市(国 10/10)

取扱状況 (単位：件、円)

区 分	17年度	18年度	19年度	20年度	21年度
取 扱 件 数	—	—	—	—	—
支 出 額	—	—	—	—	—

10 浮浪者扶助費

浮浪者に対し、交通費等を支給する。

実施主体 市(市単独)

支給状況 (単位：人、円)

区 分	17年度	18年度	19年度	20年度	21年度
支 給 者 数	5	3	3	3	2
支 出 額	2,510	5,260	2,410	1,530	1,000

11 生活困窮者一時援護資金貸付金

緊急不時の出費を要することとなった低所得世帯に一時援護資金貸付事業を行っている社会福祉法人芦別市社会福祉協議会へ運営資金を貸し付ける。

実施主体 市(市単独)

貸付先 社会福祉法人芦別市社会福祉協議会

貸付運用状況 (単位：件、千円)

区 分	17年度	18年度	19年度	20年度	21年度
貸 付 件 数	128	89	107	127	136
貸 付 金 額	3,618	2,410	2,834	3,604	3,785
市からの貸付金	2,500	2,500	2,500	2,500	2,500